

Matemática



4° año secundario



Matrices y sus operaciones

Operaciones básicas

✓ Adición

La única regla que hay para la suma de matrices es que **ambas tienen que tener el mismo número de filas y de columnas**, y no importa si son rectangulares o cuadradas.

Lo que se hace es **sumar los elementos de cada posición de una matriz con los de la misma posición de la otra**, por lo que la matriz resultante es una con el mismo número de filas y columnas que las participantes y cuyos valores son la suma de los valores de las matrices participantes.

Por ejemplo:

$$\text{Sean } A = \begin{bmatrix} 1 & 3 & 2 \\ 1 & 0 & 0 \\ 1 & 2 & 2 \end{bmatrix} \text{ y } B = \begin{bmatrix} 1 & 0 & 5 \\ 7 & 5 & 0 \\ 2 & 1 & 1 \end{bmatrix}$$

$$\begin{bmatrix} 1 & 3 & 2 \\ 1 & 0 & 0 \\ 1 & 2 & 2 \end{bmatrix} + \begin{bmatrix} 1 & 0 & 5 \\ 7 & 5 & 0 \\ 2 & 1 & 1 \end{bmatrix} = \begin{bmatrix} 1+1 & 3+0 & 2+5 \\ 1+7 & 0+5 & 0+0 \\ 1+2 & 2+1 & 2+1 \end{bmatrix} = S = \begin{bmatrix} 2 & 3 & 7 \\ 8 & 5 & 0 \\ 3 & 3 & 3 \end{bmatrix}$$

Como ves se suman los elementos de la matriz que ocupan el mismo lugar (tienen los mismos subíndices), la matriz resultante tiene en su posición $s_{1,1}$ la suma de la posición $a_{1,1}$ de la primera matriz mas la $b_{1,1}$ de la segunda, y así se van poniendo todas las sumas de las posiciones.

NOTA: Los vectores pueden ser considerados matrices.

No se pueden sumar matrices con diferentes dimensiones (distinta cantidad de filas o columnas).

En la carpeta externa al encuentro con el nombre “Suma de matrices con Excel” te mostramos como se trabaja en Excel para la suma de matrices.

✓ **Sustracción**

La única regla que hay para la **resta** de matrices es que ambas tienen que tener el **mismo número de filas y de columnas**, y no importa si son rectangulares o cuadradas.

Lo que se hace es restar el **coeficiente** de cada posición de una matriz con el **coeficiente** de la misma posición en la misma de la otra, por lo que la matriz resultante es una con el mismo número de filas y columnas que las demás y cuyos valores son la resta de los valores de las otras dos matrices.

Sean A y B las mismas matrices usadas en la adición, procedamos a obtener la matriz resta **A- B**.

$$\begin{bmatrix} 1 & 3 & 2 \\ 1 & 0 & 0 \\ 1 & 2 & 2 \end{bmatrix} - \begin{bmatrix} 1 & 0 & 5 \\ 7 & 5 & 0 \\ 2 & 1 & 1 \end{bmatrix} = \begin{bmatrix} 1-1 & 3-0 & 2-5 \\ 1-7 & 0-5 & 0-0 \\ 1-2 & 2-1 & 2-1 \end{bmatrix} = R = \begin{bmatrix} 0 & 3 & -3 \\ -6 & -5 & 0 \\ -1 & 1 & 1 \end{bmatrix}$$

El proceso es idéntico al de la suma, solo que aquí se restan las posiciones, por eso la matriz resultante en su posición $r_{1,1}$ tiene la resta de la posición $a_{1,1}$ de la primera matriz menos la $b_{1,1}$ de la segunda.

En el *link externo* al encuentro, con el nombre “Resta de matrices con Excel” te mostramos como se trabaja en Excel para la suma de matrices.

Propiedades de la adición

Es una ley de **composición interna** con las siguientes propiedades:

- Asociativa: **$A+(B+C) = (A+B)+C$**
- Conmutativa: **$A+B=B+A$**
- Elem. neutro: (matriz cero $0_{m \times n}$), **$0+A=A+0=A$**
- Elem. simétrico: (matriz opuesta $-A$), **$A + (-A) = (-A) + A = 0$**

¡¡ La suma y diferencia de dos matrices NO está definida si sus dimensiones son distintas. !!

✓ Producto de una matriz por un escalar

Dada una **matriz A** y un **escalar c**, su **producto** $c.A$ se calcula multiplicando el escalar por cada elemento de A (i.e. $(cA)[i, j] = cA[i, j]$).

$$\text{Sean } A = \begin{bmatrix} -1 & 8 & 5 \\ 2 & 1 & 3 \end{bmatrix} \text{ y el escalar } c = 3$$

$$3.A = 3 * \begin{bmatrix} -1 & 8 & 5 \\ 2 & 1 & 3 \end{bmatrix} = \begin{bmatrix} 3.(-1) & 3.8 & 3.5 \\ 3.2 & 3.1 & 3.3 \end{bmatrix} = P = \begin{bmatrix} -3 & 24 & 15 \\ 6 & 3 & 9 \end{bmatrix}$$

Propiedades del producto matriz - escalar

Sean A y B matrices y c y d escalares.

- Clausura: **Si A es matriz y c es escalar, entonces c.A es matriz.**
- Asociatividad: **$(cd)A = c(dA)$**
- Elemento Neutro: **$1.A = A$**
- Distributividad:

De escalar: **$c(A+B) = cA+cB$**

De matriz: **$(c+d)A = cA+dA$**

✓ Multiplicación de matrices

La multiplicación de matrices es un poco más complicada; pero no te asustes, sólo respirá profundo y concéntrate.

El **producto** de dos matrices se puede definir solo si el número de columnas de la matriz izquierda es el mismo que el número de filas de la matriz derecha.

Si A es una matriz $m \times n$ y B es una matriz $n \times p$, entonces su **producto matricial** AB es la matriz $m \times p$ (m filas, p columnas) dada por:

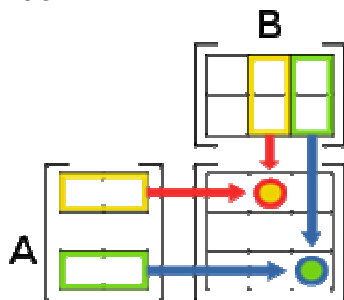
$$(A.B)_{i,j} = A_{i,1}.B_{1,j} + A_{i,2}.B_{2,j} + A_{i,3}.B_{3,j} + \dots + A_{i,n}.B_{n,j} \quad \text{para cada par } i \text{ y } j$$

Se puede hacer una multiplicación de una matriz 2×3 por una de 3×5 , y la matriz resultante tiene el número de filas de la primera matriz y las columnas de la segunda, por lo que quedaría una matriz de 2×5 .

Además, a diferencia de la suma y de la resta, la **multiplicación** no es posición por posición, sino que se hace de la siguiente manera:

Se toma la primera fila de la primera matriz y la primera columna de la segunda matriz, y lo que se hace es multiplicar una posición de fila por una de columna:

Para ayudarte a entenderlo te mostramos el siguiente esquema con colores y flechas que muestran fila y columna que debemos multiplicar y sumar para obtener el elemento requerido:



Por ejemplo, sean las matrices $A = \begin{bmatrix} 1 & 0 & 2 \\ -1 & 3 & 1 \end{bmatrix}$ de 2 filas por 3 columnas (2x3) y

$B = \begin{bmatrix} 3 & 4 \\ 2 & -5 \\ 8 & 7 \end{bmatrix}$ de 3 filas por 2 columnas (3x2)

$$\begin{bmatrix} 1 & 0 & 2 \\ -1 & 3 & 1 \end{bmatrix} \times \begin{bmatrix} 3 & 4 \\ 2 & -5 \\ 8 & 7 \end{bmatrix} = \begin{bmatrix} 1x3 + 0x2 + 2x8 & 1x4 + 0x(-5) + 2x7 \\ -1x3 + 3x2 + 1x8 & -1x4 + 3x(-5) + 1x7 \end{bmatrix} = \begin{bmatrix} 19 & 18 \\ 11 & -12 \end{bmatrix}$$

El producto AxB es la matriz $C = \begin{bmatrix} 19 & 18 \\ 11 & -12 \end{bmatrix}$ de 2 filas por 2 columnas (2x2)

En el *link externo* al encuentro con el nombre “Producto de matrices con Excel” te mostramos cómo se trabaja en Excel para la multiplicación de matrices.

Propiedades del producto matriz – matriz

- *Propiedad asociativa:* **$(AB)C = A(BC)$.**
- *Propiedad distributiva por la derecha:* **$(A + B)C = AC + BC$.**
- *Propiedad distributiva por la izquierda:* **$C(A + B) = CA + CB$.**

El **producto** de dos matrices generalmente **no** es conmutativo, es decir,

AB ≠ BA.

La división entre matrices, es decir, la operación que podría producir el cociente A / B , no se encuentra definida.

Sin embargo, existe el concepto de matriz inversa, solo aplicable a las matrices cuadradas, que permite resolver las mismas cuestiones que la división a través de una multiplicación.

**Actividades****Actividad 1**

Sean las matrices: $A = \begin{bmatrix} 3 & 1 & 2 \\ 0 & 5 & -3 \\ 7 & 0 & 4 \end{bmatrix}$ y $B = \begin{bmatrix} -1 & 2 & 4 \\ 2 & 5 & 8 \\ 0 & 1 & -2 \end{bmatrix}$

Calcular:

- 1.a.) $3.A$
- 1.b.) $.A-B$
- 1.c.) $A+B$
- 1.d.) $5.B$

Actividad 2

Sean las matrices $C = \begin{bmatrix} 1 & -2 & 3 \\ 4 & -5 & -2 \end{bmatrix}$ y $D = \begin{bmatrix} 6 & 7 & -1 \\ 0 & 2 & -1 \end{bmatrix}$

- 2.a.) $D - C$
- 2.b.) $7.C+2.D$
- 2.c.) $1/3C$

Actividad 3

Utilizando las matrices dadas en los ejercicios anteriores, calcular:

- 3.a.) $A*D^t$
- 3.b.) $B*C^t$
- 3.c.) $A*B$
- 3.d) Resolvé todos los productos anteriores utilizando Excel.



CLAVE DE LAS ACTIVIDADES

Actividad 1

$$1.a. 3.A = \begin{bmatrix} 9 & 3 & 6 \\ 0 & 15 & -9 \\ 21 & 0 & 12 \end{bmatrix}$$

$$1.b. A-B = \begin{pmatrix} 4 & -1 & -2 \\ -2 & 0 & -116 \\ 7 & -1 & 6 \end{pmatrix}$$

$$1.c. A+B = \begin{pmatrix} 2 & 3 & 6 \\ 2 & 10 & 5 \\ 7 & 1 & 2 \end{pmatrix}$$

$$1.d. 5B = \begin{pmatrix} -5 & 10 & 20 \\ 10 & 25 & 40 \\ 0 & 5 & -10 \end{pmatrix}$$

Actividad 2

$$2.a. D-C = \begin{bmatrix} -5 & -9 & 4 \\ 4 & -7 & -1 \end{bmatrix}$$

$$2.b. 7C+2D = \begin{pmatrix} 7 & -14 & 21 \\ 28 & -35 & -14 \end{pmatrix} + \begin{pmatrix} 12 & 14 & -2 \\ 0 & 4 & -2 \end{pmatrix} = \begin{pmatrix} 19 & 0 & 19 \\ 28 & -31 & -16 \end{pmatrix}$$

$$2.c. \frac{1}{3}C = \begin{bmatrix} 2 & \frac{7}{3} & \frac{-1}{3} \\ 0 & \frac{2}{3} & \frac{-1}{3} \end{bmatrix}$$

Actividad 3

$$3.a. A.D^t = \begin{pmatrix} 3 & 1 & 2 \\ 0 & 5 & -3 \\ 7 & 0 & 4 \end{pmatrix} \cdot \begin{pmatrix} 6 & 0 \\ 7 & 2 \\ -1 & -1 \end{pmatrix} = \begin{pmatrix} 3.(-6)+1.7+2.(-1) & 3.0+1.2+2.(-1) \\ 0.6+5.7+(-3).(-1) & 3.0+5.2+(-3).(-1) \\ 7.6+0.7+4.(-1) & 7.0+0.2+4.(-1) \end{pmatrix} =$$

$$\begin{pmatrix} 23 & 0 \\ 38 & 13 \\ 38 & -4 \end{pmatrix}$$

$$3.b. \mathbf{B} \cdot \mathbf{C}^t = \begin{pmatrix} -1 & 2 & 4 \\ 2 & 5 & 8 \\ 0 & 1 & -2 \end{pmatrix} \cdot \begin{bmatrix} 1 & 4 \\ -2 & -5 \\ 3 & -2 \end{bmatrix} = \begin{pmatrix} -1 \cdot 1 + 2 \cdot (-2) + 4 \cdot 3 & -1 \cdot 4 + 2 \cdot (-5) + 4 \cdot (-2) \\ 2 \cdot 1 + 5 \cdot (-1) + 8 \cdot 3 & 2 \cdot 4 + 5 \cdot (-5) + 8 \cdot (-2) \\ 0 \cdot 1 + 1 \cdot (-2) + (-2) \cdot 3 & 0 \cdot 4 + 1 \cdot (-5) + (-2) \cdot (-2) \end{pmatrix} =$$

$$\begin{bmatrix} 7 & -22 \\ 32 & -33 \\ -8 & -9 \end{bmatrix}$$

3.c.

$$\mathbf{A} \cdot \mathbf{B} = \begin{pmatrix} 3 & 1 & 2 \\ 0 & 5 & -3 \\ 7 & 0 & 4 \end{pmatrix} \cdot \begin{pmatrix} -1 & 2 & 4 \\ 2 & 5 & 8 \\ 0 & 1 & -2 \end{pmatrix} =$$

$$\begin{pmatrix} 3 \cdot (-1) + 1 \cdot 2 + 2 \cdot 0 & 3 \cdot 2 + 1 \cdot 5 + 2 \cdot 1 & 3 \cdot 4 + 1 \cdot 8 + 2 \cdot (-2) \\ 0 \cdot (-1) + 5 \cdot 2 + (-3) \cdot 0 & 0 \cdot 2 + 5 \cdot 5 + (-3) \cdot 1 & 0 \cdot 4 + 5 \cdot 8 + (-3) \cdot (-2) \\ 7 \cdot (-1) + 0 \cdot 2 + 4 \cdot 0 & 7 \cdot 2 + 0 \cdot 5 + 4 \cdot 1 & 7 \cdot 4 + 0 \cdot 8 + 4 \cdot (-2) \end{pmatrix} = \begin{bmatrix} -1 & 13 & 16 \\ 10 & 22 & 46 \\ -7 & 18 & 20 \end{bmatrix}$$